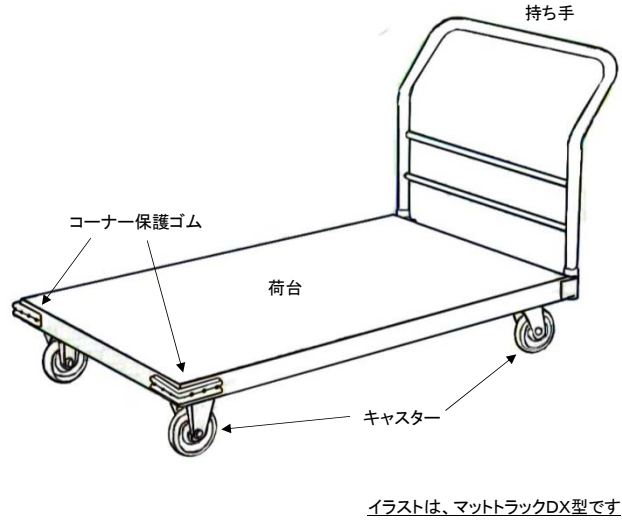


マットラック 安全点検表

項目	点検箇所	点検内容	点検方法	使用前点検	定期点検時期 年月日	点検結果				処理	管理者 検印
						正常	調整	補修	交換		
本体	持ち手	変形(曲がり)・溶接部に異常等がないかを確認する。	目視及び触感	-	3ヶ月ごと						
	荷台	変形(曲がり)・溶接部に異常等がないかを確認する。	目視及び触感	-	3ヶ月ごと						
	キャスター	キャスターの動き・タイヤの磨耗、破損変形等がないかを確認する。	目視触感操作	-	3ヶ月ごと						
	コーナー保護具	亀裂や脱落がないかを確認する。	目視及び触感	毎使用時	3ヶ月ごと						
	各種接続ボルト	ボルト・ナットの破損、変形および取付け状態(ゆるみなど)を確認する。	目視及び触感	-	3ヶ月ごと						



☆特記事項:上記点検にしたがって点検し異常(荷台の変形、キャスターの劣化等が生じた場合は危険です)が確認された場合は使用を中止し、購入先へ連絡し修理・交換の適切な処置を行ってください。

備考											
購入日	年 月 日		購入先	販売元				メモ			
備品番号	名称 住所 電話		発売元：株式会社 エバニュー お客様相談室 東京 TEL: 03-3649-6236 FAX: 03-3649-4955 メールでの問い合わせの場合は、お客様相談室宛にお願いたします。 E-mail: a-f@evernew.co.jp								
No.											

この安全点検表は、購入先・購入日等の必要事項を記入の上、コピーを取ってご利用ください。

株式会社 **エバニュー**