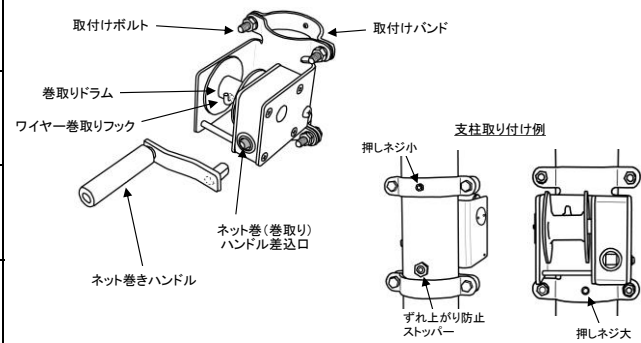
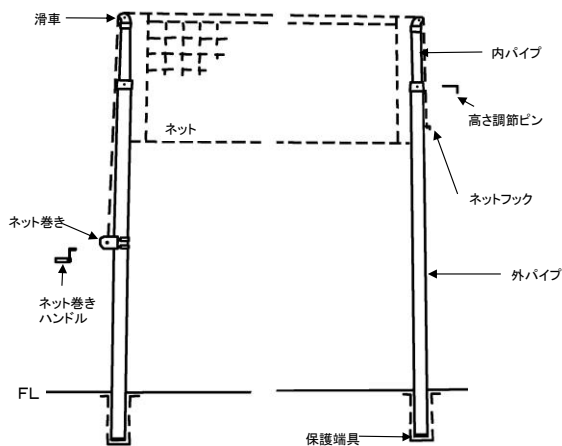


パレーボール器具安全点検表(ピン式高さ調節)

管理者名:

項目	点検箇所	点検内容	点検方法	使用前点検	定期点検時期		点検結果				処理	管理者 検印
					年月日	年月日	正常	調整	補修	交換		
支柱	外パイプ 及び 内パイプ	破損・変形(曲り)・さび・ぐらつき等がないかを確認する。 ※変形(曲り)はネットを張らない状態で確認してください。	・目視 ・触感	毎使用時	3ヶ月ごと							
	滑車 及び 滑車軸	破損・変形・磨耗・さび・がたつき・異常音等がないかを確認する。また、注油状態を確認する。	・目視 ・触感 ・聴覚 ・操作	毎使用時	3ヶ月ごと							
	ピン式 高さ調節装置	高さ調節ピンに破損・変形・き裂等がないかを確認する。また、高さ調節ピンを外・内パイプに挿す時に引っかからず挿せるかを確認する。	・目視 ・触感 ・操作	毎使用時	3ヶ月ごと							
	ネットフック	破損・変形・き裂等がないかを確認する。	・目視 ・触感	毎使用時	3ヶ月ごと							
	保護端具	破損・変形・磨耗等がないかを確認する。	・目視 ・触感	-	3ヶ月ごと							
ネット巻	ネット巻	破損・変形・磨耗・き裂・異常音等がないかを確認する。また、円滑な調節、注油状態等を作動により確認する。	・目視 ・触感 ・聴覚 ・操作	毎使用時	3ヶ月ごと							
	ネット巻 ハンドル	破損・変形・磨耗・き裂・異常音等がないかを確認する。 ※ハンドルは1本付属	・目視 ・触感 ・操作	-	3ヶ月ごと							
	ずれ上がり防止 ストッパー 及び 押しネジ・小	ずれ上がり防止ストッパー・押しネジ・小・取付けバンド・本体等の破損・変形・取付け状態(緩みなど)等を確認する。	・目視 ・触感	毎使用時	3ヶ月ごと							
各種接続 ボルト	ネット巻 取付けボルト 及び その他のボルト	破損・変形等の有無、並びに、締付け状態を確認する。	・目視 ・触感	毎使用時	3ヶ月ごと							
ネット (別売品)	ネットロープ (ワイヤー)	ワイヤーにキズ・破損・さくれ・変形等がないかを確認する。繊維ワイヤー(ロープ)の場合、ほつれ・磨耗・保護材の破損・変形等がないかを確認する。	・目視 ・触感	毎使用時	3ヶ月ごと							
	ネット	白帯・サイドベルト・ネットに破れ・ほつれ・変形・破損等がないかを確認する。	・目視 ・触感	-	3ヶ月ごと							
注意 ラベル	注意シール 及び 警告シール	注意事項として次の旨の表示がされているか確認する。 ・ネットの張り過ぎに注意すること。 ・定期的な点検を行うこと。	・目視	-	3ヶ月ごと							



☆特記事項: 上記点検によって異状が確認された場合は使用を中止し、購入先へ連絡し修理・交換等の適切な処置を行ってください。(※ネット別売)

購入日	購入先	販売元	メモ
年 月 日	名称	発売元: 株式会社 エバニュー	
備品番号	住所	(お問い合わせ先)	
No.	電話	東京 TEL 03-3649-6236 FAX 03-5683-5946 大阪 TEL 06-6762-2431 FAX 06-6762-2425 e-mail: a-f@evernew.co.jp	

この安全点検表は、購入先・購入日等の必要事項を記入の上、コピーを取ってご利用ください。